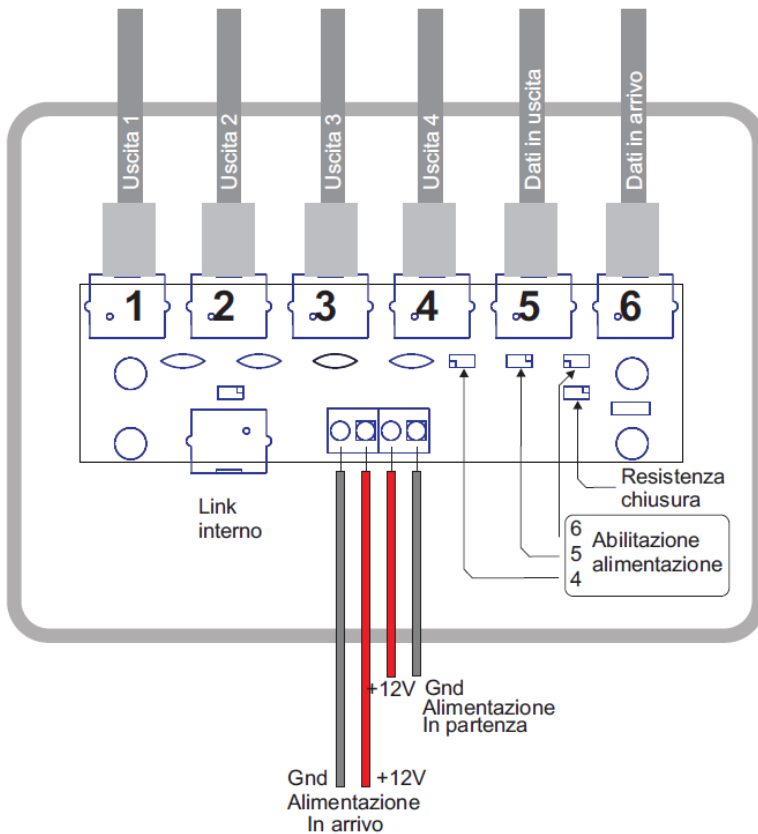




## Filavia Distributore

Distributore Lan RS485



### Applicazioni:

Dispositivo in grado di distribuire il cablaggio RJ45 su rete RS485. Permette di interconnettere una rete di distributori in catena passante per la gestione dei dati e dell'alimentazione di 4 dispositivi tra display di sportello e tastiere operatore. L'ultimo distributore può essere usato per 5 dispositivi.

Il morsetto a 4 vie consente un comodo cablaggio anche dell'alimentazione a bassa tensione.

### Caratteristiche:

Il dispositivo è in grado di gestire quattro uscite provenienti da un concentratore ed è in grado di far proseguire il segnale verso un altro distributore. Ogni uscita è protetta con fusibile a ripristino automatico per una corretta distribuzione dell'alimentazione a bassa tensione.

### Misure:

GW44427 (circa 20 x 15 cm)

